

	<b>TECHNICAL DATASHEET</b> <i>SCHEDA TECNICA</i>		<b>Cod.:</b> <b>F314X2XX</b>
	<b>FAMILY NAME:</b> <b>F314X2XX</b>		<b>Rev.:</b> <b>0</b>
	<i>FAMIGLIA:</i> <i>F314X2XX</i>		<b>Data:</b> <b>21/02/2023</b>
		<b>WORKING CHARACTERISTICS</b>	
		<b>Working pressure:</b>	0÷10 bar
		<b>Room temperature:</b>	0÷60 °C
		<b>Fluid temperature:</b>	0÷25 °C
		<b>Flow direction:</b>	Unidirectional
		<b>Nominal diameter:</b>	Ø7 mm
		<b>CARATTERISTICHE DI LAVORO</b>	
		<b>Pressione di esercizio:</b>	0÷10 bar
		<b>Temperatura ambiente:</b>	0÷60 °C
		<b>Temperatura fluido:</b>	0÷25 °C
		<b>Direzione fluido:</b>	Unidirezionale
		<b>Diametro di passaggio:</b>	Ø7 mm
<b>PHYSICAL CHARACTERISTICS</b>		<b>CARATTERISTICHE FISICHE</b>	
<b>Body:</b>	PA66 GF30	<b>Corpo valvola:</b>	PA66 GF30
<b>Other components:</b>	NBR, LIQUID SILICONE, POM	<b>Altri componenti:</b>	NBR, LSR, POM
<b>INSTALLATION</b>		<b>INSTALLAZIONE</b>	
The product can be installed in any position without compromise the functionality.		Il prodotto può essere montato in qualsiasi posizione senza comprometterne il funzionamento.	
<b>APPLICATIONS</b>		<b>APPLICAZIONI</b>	
Where can be need a flow reduction or a control of the fluid direction. Possibility to insert a RPE range flow restrictor, single or double check-valve, single check-valve + RPE range flow restrictor.		Ovunque necessiti una riduzione di portata o una sicurezza di non ritorno del fluido. Possibilità di inserimento di un riduttore di portata della gamma RPE, singola o doppia valvola di non ritorno, singola valvola di non ritorno + riduttore di portata.	
<b>HYDRAULIC CONNECTIONS</b>		<b>CONNESSIONI IDRAULICHE</b>	
<b>Inlet:</b>	Ø8 mm push-fit	<b>Ingresso:</b>	Push-fit Ø8 mm
	Ø10 mm push-fit		Push-fit Ø10 mm
	3/8" push-fit		Push-fit 3/8"
<b>Outlet:</b>	Ø8 mm push-fit	<b>Uscita:</b>	Push-fit Ø8 mm
	Ø10 mm push-fit		Push-fit Ø10 mm
	3/8" push-fit		Push-fit 3/8"
<b>ELECTRICAL CONNECTIONS</b>		<b>CONNESSIONI ELETTRICHE</b>	
-		-	
<b>SOLENOID RANGE</b>		<b>GAMMA SOLENOIDI</b>	
-		-	
<b>MARKS AND CERTIFICATIONS</b>		<b>MARCHI ED APPROVAZIONI</b>	
DIN EN 61770 (VDE 0700-600):2010-05; EN 61770:2009		DIN EN 61770 (VDE 0700-600):2010-05; EN 61770:2009	



**TECHNICAL DATASHEET**

*SCHEMA TECNICA*

**Cod.:** F314X2XX

**FAMILY NAME:** F314X2XX

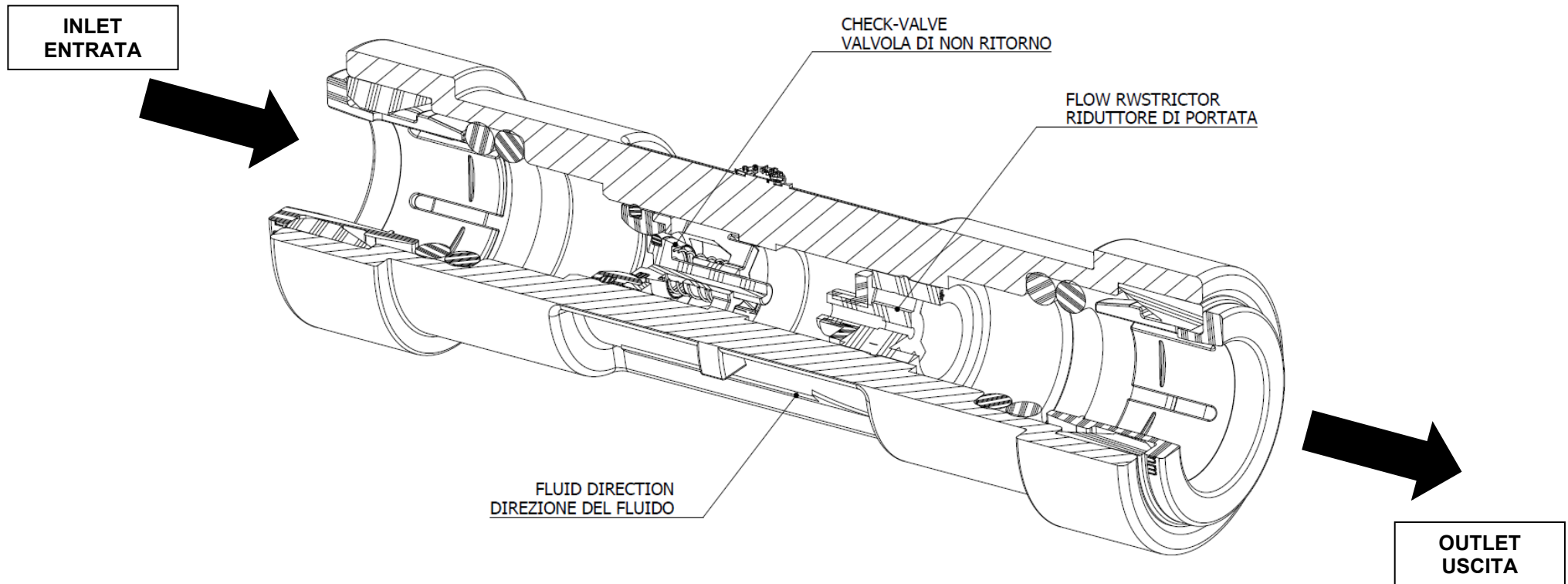
**Rev.:** 0

*FAMIGLIA:* F314X2XX

**Data:** 21/02/2023

**WORKING SCHEME**

*SCHEMA DI FUNZIONAMENTO*



**TECHNICAL DATASHEET***SCHEMA TECNICA***Cod.:** F314X2XX**FAMILY NAME:** F314X2XX**Rev.:** 0*FAMIGLIA:* F314X2XX**Data:** 21/02/2023**DIMENSIONAL DRAWING***DISEGNO DIMENSIONALE*Available Push-fit:  
Ø8 mm - Ø10 mm - 3/8"Available Push-fit:  
Ø8 mm - Ø10 mm - 3/8"